

天津市地方计量技术规范

JJF(津)XX-2024

拉开法附着力测试仪校准规范

Calibration specification for pull-off adhesion tester

(报批稿)

2024-XX-XX 发布

2024-XX-XX 实施

天津市市场监督管理委员会 发布

拉开法附着力测试仪

校准规范

Calibration specification for
pull-off adhesion tester

JJF(津) XX-2024

归口单位：天津市市场监督管理委员会

主要起草单位：天津市计量监督检测科学研究院

天津市静海区计量检定所

参加起草单位：北京天地星火科技发展有限公司

本规范主要起草人：

郑 辉（天津市计量监督检测科学研究院）

高 琄（天津市计量监督检测科学研究院）

冯子宸（天津市静海区计量检定所）

贾启琄（天津市计量监督检测科学研究院）

张 涛（天津市计量监督检测科学研究院）

参加起草人：

张爱平（北京天地星火科技发展有限公司）

目 录

引 言	(II)
1 范围	(1)
2 引用文件	(1)
3 术语	(1)
3.1 术语	(1)
4 概述	(1)
4.1 原理	(1)
4.2 结构	(1)
5 计量特性	(2)
5.1 外观和峰值保持功能	(2)
5.2 计量性能	(2)
6 校准条件	(3)
6.1 环境条件	(3)
6.2 校准用标准器具及辅助装置	(3)
7 校准步骤和校准项目	(3)
7.1 校准步骤	(3)
7.2 校准项目	(4)
8 校准结果	(5)
8.1 校准记录	(5)
8.2 校准结果表达	(5)
9 复校时间间隔	(5)
附录 A 拉开法附着力测试仪校准原始记录参考格式(示例)	(6)
附录 B 校准证书(内页)参考格式(示例)	(7)
附录 C 拉开法附着力测试仪示值误差的不确定度评定(示例)	(8)

引 言

本规范参照了国家计量技术规范 JJF 1001—2011《通用计量术语及定义》、JJF 1059.1—2012《测量不确定度评定与表示》、JJF 1071—2010《国家计量校准规范编写规则》中规定的相关术语定义和编写规则。

本规范部分校准方法等主要参考了 GB/T 5210—2006《色漆和清漆 拉开法附着力试验》的部分内容。

本规范给出了拉开法附着力测试仪的校准条件、校准项目、校准方法及不确定度评定方法和示例。

本校准规范系首次制定。

拉开法附着力测试仪校准规范

1 范围

本规范适用于量程为 10kN 以内以拉开法作为测试原理的附着力测试仪（以下简称测试仪）的校准。

2 引用文件

GB/T 5210—2006 色漆和清漆 拉开法附着力试验

凡是注日期的引用文件，仅注日期的版本适用于本规范；凡是不注日期的引用文件，其最新版本（包括所有的修改版）适用于本规范。

3 术语

3.1 术语

3.1.1 拉开法附着力测试仪 pull-off adhesion tester

通过测量单位面积破坏力的方式，测量涂膜对被涂物表面附着能力的测试仪器。常见的有拉脱式附着力测试仪、涂层附着力测试仪等，测试仪按其加荷原理，可分为：机械式、压缩空气式、液压式等，按其加荷方式，可分为：电动式、手动式等。

3.1.2 锭子 spindle

测试仪与试样相接触的标准金属块。

4 概述

4.1 原理

测试仪采用拉开法原理进行测试，通过施加拉拔力来测量涂层材料与底材之间的附着力。

4.2 结构

拉脱式附着力测试仪通常由套筒、拉拔器、锭子等部分组成，结构示意图及工作原理如 1 所示；涂层附着力测试仪通常由机架、测力传感器、锭子、显示装置等部分组成，结构示意图及工作原理如图 2 所示。

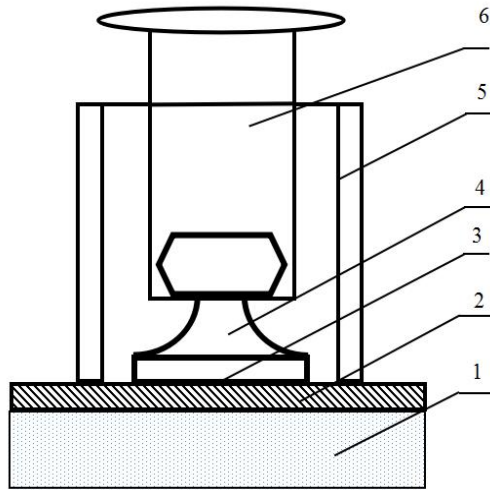


图1 拉脱式附着力测试仪主要结构及工作原理

1-底材；2-涂层；3-粘结剂；4-锭子；5-套筒；6 拉拔器

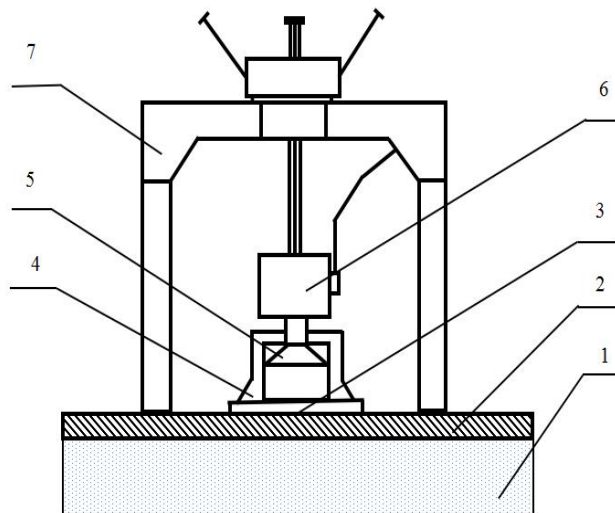


图2 涂层附着力测试仪主要结构及工作原理

1-底材；2-涂层；3-粘结剂；4-锭子；5-连接器；6-力传感器；7-机架

5 计量特性

5.1 外观和峰值保持功能

测试仪应有铭牌，铭牌上应有产品名称、型号、编号、制造厂家等信息。

测试仪应有峰值保持功能。

5.2 计量性能

计量性能要求见表1。

表1 测试仪级别及技术指标 (FS)

级别 (FS)		1.0	2.0
技术指标	$\delta(\%FS)$	± 1.0	± 2.0
	$R(\%FS)$	1.0	2.0
说明	$\delta(\%FS)$ ——示值相对误差； $R(\%FS)$ ——示值重复性相对误差； 注：以上所有指标不是用于合格性判别，仅供参考。		

6 校准条件

6.1 环境条件：

- a) 环境温度：(5~35)°C；
- b) 相对湿度：≤80%；
- c) 在稳固的基础上水平安装，无明显振动干扰。

6.2 校准用标准器具及辅助装置

6.2.1 计量标准器

计量标准器为标准测力仪，准确度等级等于或优于 0.3 级。

6.2.2 校准辅助装置

测试仪校准使用的辅助装置应能正确模拟测试仪实际使用过程，其加荷轴线与计量标准器加荷轴线应保持一致，连接件须能有效连接标准测力仪及测试仪，以保证校准设备能够连续、平稳地施加轴线力。

7 校准步骤和校准项目

7.1 校准步骤

7.1.1 外观检查

目测测试仪外观，应具有制造厂商、型号、器具编号等相关标识；显示应清晰，无缺损现象，且有峰值保持功能；支撑基座平滑无可见破损。

7.1.2 预加载

校准前，使用校准辅助装置将测试仪安装成工作状态，并使用连接件将测试仪和标准测力仪连接。测试仪及标准装置预热后，沿测试仪受力轴线递增标准力值进行预加载，至测量上限后，卸除标准力值，此预加载过程连续进行3次。

7.1.3 校准方法

正式校准时，加载从零载荷开始，沿测试仪受力轴线逐点递增标准力值，至各校准点保持稳定后记录相应示值，到达测量上限后，卸除标准力值。校准点不少于五个，一般按测量上限的20%、40%、60%、80%、100%均匀分布。该校准过程连续进行3次，每次校准前均应将示值指示装置调至零点（或作为零点的起始位置）。

7.2 校准项目

7.2.1 示值误差

测试仪示值平均值：

$$\bar{X}_i = \frac{1}{3} \sum_{j=1}^3 (X_{ij} - X_{0j}), i = 1, 2, \dots, n \quad (1)$$

示值误差：

$$Q = \bar{X}_i - F_i \quad (2)$$

示值相对误差：

$$\delta(\%FS) = \frac{\bar{X}_i - F_i}{F_N} \times 100\% \quad (3)$$

式中：

\bar{X}_i ——测试仪3次重复测量的示值平均值；

X_{ij} ——测试仪第i校准点第j次测量进程显示值；

X_{0j} ——第j次测量时，测试仪在零负荷下零点进程显示值；

F_i ——校准第i点的标准力值；

F_N ——最大测量点的标准力值。

如测试仪显示单位为MPa，将其显示值依据测试仪所选标准铤子直径换算成对应的力值后再进行示值相对误差计算。

7.2.2 重复性

示值重复性相对误差按公式（4）计算：

$$R(\%FS) = \frac{X_{i\max} - X_{i\min}}{X_N} \times 100\% \quad (4)$$

式中：

$X_{i\max}$ ——测试仪3次重复测量的最大示值；

$X_{i\min}$ ——测试仪3次重复测量的最小示值；

\overline{X}_N ——测试仪测量上限3次重复测量的平均值。

8 校准结果

8.1 校准记录

校准原始记录参考格式（示例）见附录 A。

8.2 校准结果表达

校准结果应在校准证书上反映。校准证书至少应包括以下信息：

- a) 标题“校准证书”；
- b) 实验室名称和地址；
- c) 进行校准的地点（如果与实验室的地址不同）；
- d) 证书的唯一性标识（如编号），每页及总页数的标识；
- e) 客户的名称和地址；
- f) 被校对象的描述和明确标识；
- g) 进行校准的日期；
- h) 校准所依据的技术规范的标识，包括名称及代号；
- i) 本次校准所用测量标准的溯源性及有效性说明；
- j) 校准环境的描述；
- k) 校准结果及其测量不确定度的说明；
- l) 对校准规范的偏离的说明；
- m) 校准证书或校准报告签发人的签名、职务或等效标识；
- n) 校准人和核验人签名；
- o) 校准结果仅对被校对象有效性的声明；
- p) 未经实验室书面批准，不得部分复制校准证书的声明。

9 复校时间间隔

由于复校时间间隔是由测试仪的使用情况、使用者、仪器本身质量等诸多因素决定的，因此，送校单位可根据实际使用情况自主决定复校时间间隔。建议复校时间间隔不超过 1 年。

附录 A

拉开法附着力测试仪校准原始记录参考格式（示例）

委托单位 _____ 出厂编号 _____ 证书编号 _____
 生产厂家 _____ 型号规格 _____
 环境条件温度 _____ °C 湿度 _____ %RH 校准地点 _____
 校准依据 _____

标准器名称	出厂编号	测量范围	不确定度/准确度等级/最大允许误差	计量器具证书编号	有效期至	溯源机构

校准结果

外观和峰值保持功能： _____

试验力	仪器示值				示值换算值	示值相对误差 $\delta(\%FS)$	重复性相对误差 $R(\%FS)$	校准结果相对扩展不确定度 $U_{rel}(k=2)$
	1	2	3	平均值				

备注：

校准员： _____ 核验员： _____ 校准日期： _____

附录 B

校准证书（内页）参考格式（示例）

校准结果

外观和峰值保持功能：_____

试验力 ()	仪器示值 ()	示值相对误差 $\delta(\%FS)$	重复性相对误差 $\delta(\%FS)$	校准结果相对扩展不确定度 $U_{rel}(k=2)$

-以下空白-

附录 C

拉开法附着力测试仪示值误差的不确定度评定（示例）

C.1 校准方法概述

在进行拉开法附着力测试仪校准时，使用校准辅助装置将测试仪安装成工作状态，并使用连接件将测试仪和标准测力仪连接，加载从零载荷开始，沿测试仪受力轴线逐点递增标准力值，至各校准点保持稳定后记录相应示值，到达测量上限后，卸除标准力值。校准点不少于 5 点，大体均匀分布，校准过程连续进行 3 次测量并读取测试仪显示值，通过与标准测力仪的标准值进行比较即得到示值误差。

C.2 评定模型

C2.1 数学模型

本示例以测力仪的标准示值为准，在测试仪指示装置上读数，应用标准测力仪对测试仪的示值进行校准，其示值误差计算公式为：

$$Q = \bar{X} - F \quad (1)$$

式中：

Q ——测试仪示值误差；

\bar{X} ——测试仪 3 次测量的算术平均值；

F ——施加的标准力值。

C2.2 合成标准不确定度评定模型

$$u_c(Q) = \sqrt{\left[\frac{\partial Q}{\partial \bar{X}}\right]^2 u^2(\bar{X}) + \left[\frac{\partial Q}{\partial F}\right]^2 u^2(F)} \quad (2)$$

由于 \bar{X} 和 F 彼此独立， \bar{X} 的灵敏系数 $c_1 = \frac{\partial Q}{\partial \bar{X}} = 1$ ， F 的灵敏系数 $c_2 = \frac{\partial Q}{\partial F} = -1$ ，因此：

$$u_c(Q) = \sqrt{u^2(\bar{X}) + u^2(F)} \quad (3)$$

C.3 标准不确定度评定

C.3.1 被检测测试仪的输入量 $u(\bar{X})$

C.3.1.1 被检测试仪器示值重复性引入的标准不确定度 $u(\bar{X}_1)$

标准不确定度 $u(\bar{X}_1)$ 主要是由测量重复性引起的，测量重复性通过 3 次连续测量得到，采用 A 类方法进行评定。

以拉脱式附着力测试仪为例，选取 5kN 测量点进行连续测量 3 次，测量结果如下：

表 C.1 测试仪 5kN 点测量结果

试验力 (kN)	仪器示值 (kN)			平均值 (kN)
	1	2	3	
5	5.022	5.034	5.038	5.031

由极差法得到单次实验标准偏差：

$$s(x) = \frac{X_{\max} - X_{\min}}{1.69} = 0.0095(\text{kN})$$

$$u(X_1) = \frac{s(x)}{\sqrt{3}} = 0.0055(\text{kN})$$

5kN 点由被检测试仪器示值重复性引入的标准不确定度： $u(X_1) = 0.0055(\text{kN})$

C.3.1.2 被检测试仪器分辨率引入的标准不确定度 $u(X_2)$

本次试验测试仪显示仪表小数位数为 3 位，即分辨率为 0.001kN，认为其在区间内属于均匀分布， $k = \sqrt{3}$ ，其引入的标准不确定度：

$$u(X_2) = \frac{0.001}{2\sqrt{3}} = 0.00029(\text{kN})$$

重复性引入的不确定度分量和分辨率引入的不确定度分量一般取较大点作为被检测试仪器引入的输入量，因此被检测试仪器的输入量：

$$u(\bar{X}) = u(X_1) = 0.0055(\text{kN})$$

C.3.2 标准测力仪引入的标准不确定度 $u(F)$

标准测力仪引入的标准不确定度 $u(F)$ 可根据计量检定证书给出的 0.3 级结果来评定，取其为均匀分布， $k = \sqrt{3}$ ，则其在被测点 5kN 点处引入的标准不确定度为：

$$u(F) = \frac{0.3\% \times 5}{\sqrt{3}} = 0.0087(\text{kN})$$

C.4 合成标准不确定度

表 C.2 不确定度汇总表

分量	不确定度来源	标准不确定度分量 (kN)	c_i	$ c_i u(x_i)$ (kN)
$u(\bar{X})$	测试仪的测量重复性或示值分辨率	0.0055	1	0.0055
$u(F)$	标准测力仪的准确度	0.0087	-1	0.0087

$$u_c = \sqrt{c_1^2 u(F)^2 + c_2^2 u(\bar{X})^2} = 0.011(\text{kN})$$

C.5 扩展不确定度

取置信概率为 $p=95\%$, $k=2$, 测试仪在 5kN 点的相对扩展不确定度为:

$$U_{\text{rel}} = \frac{U}{F_N} = \frac{k u_c}{F_N} = 0.5\% FS, k = 2$$

按相同方法对其他点进行不确定度评估, 得到如下不确定度结果:

表 C.3 不确定度结果

校准点 (kN)	标准不确定度分量 (kN)		u_c (kN)	U_{rel} (%FS) ($k=2$)
	$u(F)$	$u(\bar{X})$		
1	0.0018	0.0021	0.0028	0.2
2	0.0035	0.0035	0.0050	0.2
3	0.0052	0.0045	0.0069	0.3
4	0.0069	0.0062	0.0093	0.4

